

GR系列 阻风毛刷盒 >>>

产品简介

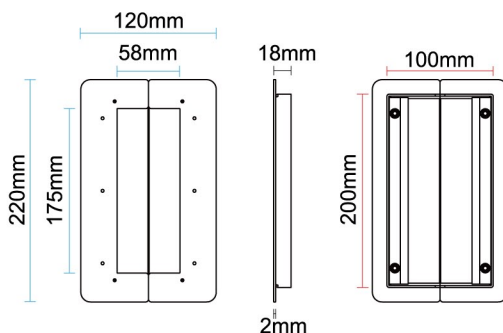
为避免数据机房高架地板上开口造成的冷空气溢出浪费，Aiworld建议客户封闭高架地板上非必要的出风口，并在需要出线的开口处安装阻风毛刷盒，以增加地板下静压箱压力，使冷空气被传送的更远，从而尽可能的提高空调制冷效率，减少电能消耗，为机房设备营造节能、高效、便捷的使用环境。

根据高架地板上不同的开孔需要，Aiworld提供圆型和方型两种款式毛刷盒供客户选择。无论圆型或者方型的毛刷盒，均属于预先安装型，无需特别工具，简单快捷，直接扣在高架地板上即可。

产品	型号	外径尺寸	地板开孔尺寸	容纳尺寸	可穿线CAT6数量	可穿线CAT6A数量
圆型毛刷盒	GR-40102	145mm	100mm	90mm	96	60
	GR-40120	165mm	125mm	110mm	144	94
方型毛刷盒	GR-1020S	120mmX220mm	100mmX200mm	58mmX175mm	150	105
	GR-1030S	120mmX230mm	100mmX300mm	58mmX275mm	250	160

方型毛刷盒

优质冷轧钢板外壳，分体式毛刷，除常规尺寸外，亦可根据现场需求定制，特别适合有特殊开孔需求的场合。



圆型毛刷盒

硬塑胶外壳，耐用，抗冲压，不易变形。安装后可紧密固定锁合，不会松脱。适合16A/32A IEC60309工业连接器插头和100多条超六类网线。

