

▶ 产品简介

▶ 主要功能

应用光纤槽道的目的在于为通信传输机房中的光纤提供从光纤配线架到光传输设备的高效灵活的路由，主要功能包括：

- ▶ 保护光纤免受物理伤害
- ▶ 多方位支持光纤走向
- ▶ 将光纤与其它电缆隔离
- ▶ 保证了光纤的弯曲半径
- ▶ 提供冗余光纤的存贮功能

▶ 产品特点

- ▶ 半封闭式结构，充分保护光纤不受伤害
- ▶ 主体采用工程塑料，表面光滑、美观气派
- ▶ 设有多种三通、四通接头可满足机房各种走线需要，灵活配置
- ▶ 保证光纤全程曲率半径 $\geq 40\text{mm}$
- ▶ 各种类型的出纤口均可满足机房设备扩容或新增业务的需要
- ▶ 连接可靠，固定方式多种，可以采用吊挂式，也可以采用底部支撑式固定
- ▶ 根据需要槽道内可提供储纤功能，并满足改变走向的需要

▶ GZX08F塑料件燃烧性能

- ▶ 注塑件、挤出件制品燃烧性能符合等级：GB8624-1997中B1级

▶ 规格容量

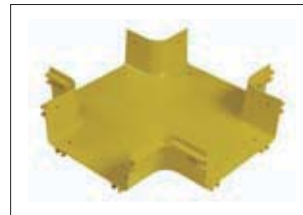
型号	规格	截面尺寸 (内截面)	基本长度 (mm)	截面容量 (2mm跳线)			截面容量 (3mm跳线)		
				存放 50mm 高度	存放 75mm 高度	存放 100mm 高度	存放 50mm 高度	存放 75mm 高度	存放 100mm 高度
CHK-120	120	120X100	2000	955	1433	1910	424	636	848
CHK-240	240	240X100	2000	1910	2866	3821	849	1273	1698
CHK-340	340	340X100	2000	2707	4060	5414	1201	1802	2402



水平直通槽



水平三通



水平四通



水平变径三通



垂直变径三通



垂直三通



侧边三通



水平45度弯通



上垂45度弯通



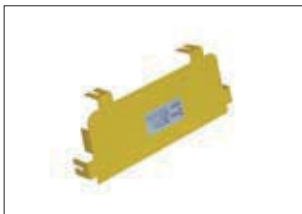
下垂45度弯通



直通变径



喇叭口



终端封堵



中间接头



侧边大出纤口



光纤下引



光纤护套管



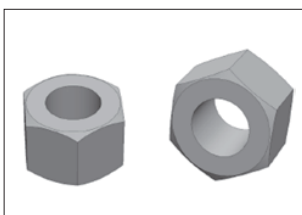
托臂螺母



光纤托臂



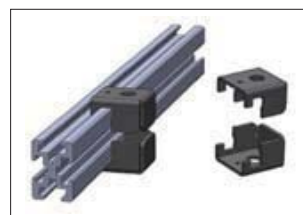
固定板



六角螺母



通丝

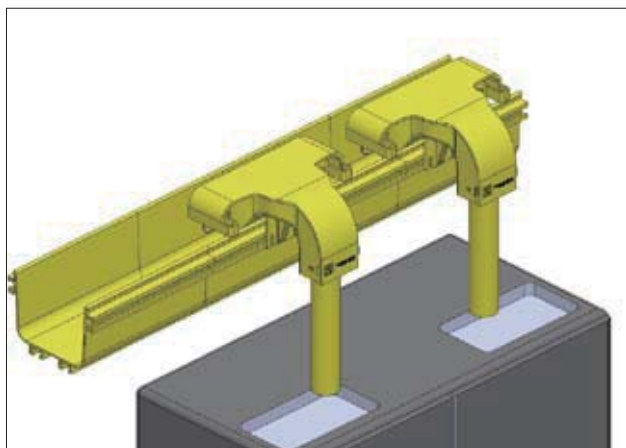


通丝吊架

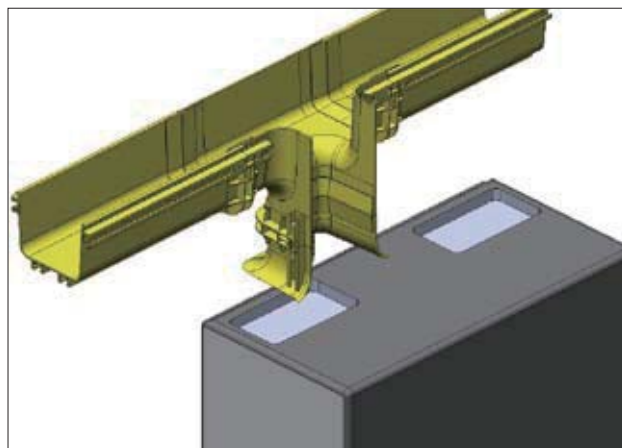


走线架固定夹

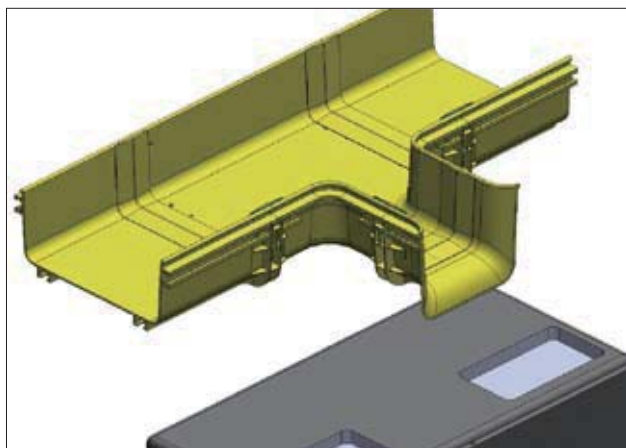
▶ 光纤槽道出纤口的种类



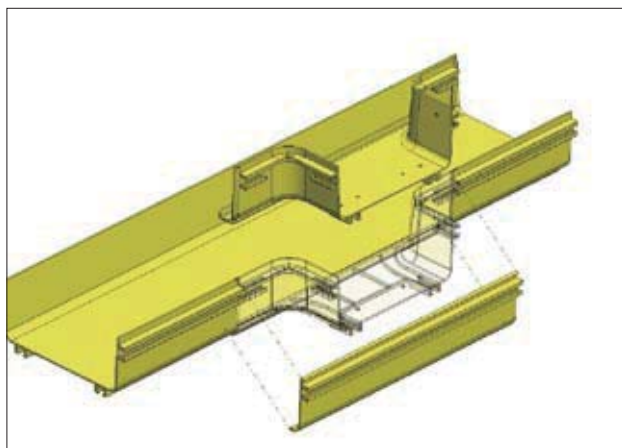
活络式出纤口



固定垂直三通出纤口



固定水平三通出纤口



切入式三通出纤口

- ▶ 活络式光纤出纤口最多可以支持80芯的3mm光纤，具体光纤容量由出纤口的尺寸决定，这种光纤出口一般应用于小型光纤配线架端或传输设备端
- ▶ 固定式水平三通出纤口与垂直三通出纤口最多可以支持750芯的3mm光纤，具体光纤容量由出纤口的尺寸决定，这种光纤出口一般应用于中小型光纤配线架端或传输设备端
- ▶ 切入式三通出纤口光纤容量与固定式三通出纤口的容量相同，主要应用于在水平槽体上增加光纤出口或者增加光纤路由的情况

▶ 工程实例



机柜顶部安装方式



地面支撑安装方式



光纤槽道水平弯头



光纤槽道水平三通出口



光纤槽道水平弯头及出口



光纤槽道下引



光纤槽道托臂



光纤槽道下出纤方式