

- ▶ 测试机柜主体采用高强度铝镁合金型材AL6063-T5，造型美观，稳固扎实
- ▶ 独创的滑槽式设备安装柱，特别适合各类非EIA标准仪器的安装固定
- ▶ 根据客户需求，可提供量身定制的设计方案与产品
- ▶ 机柜内部使用的电气产品均通过UL、CE认证
- ▶ 特别适用于各类测试仪器、工装夹具，可广泛应用于各种自动化测试、车载、智能感应等专业领域



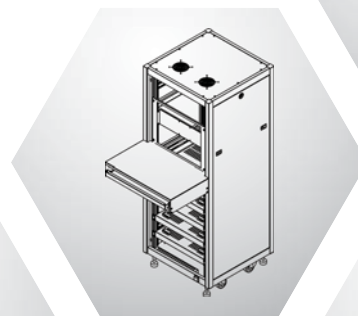
仪器柜1



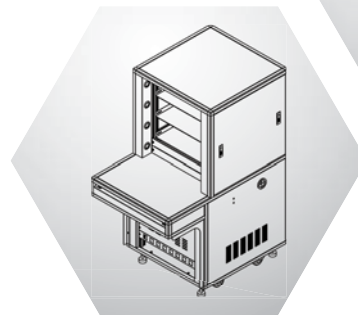
仪器架1



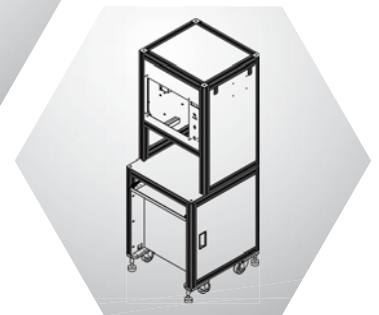
仪器柜2



仪器柜3



操作台1



操作台2